

INSTALLATIONS- ANVISNING

INNEHÅLL

PRODUKTINFORMATION	4
ANVÄNDNINGSSOMRÅDEN	4
KOMPATIBILITET	5
TRANSPORT OCH HANTERING	5
INSTALLATIONSINSTRUKTIONER	6
1. KAPA RÖR I RÄTT LÄNGD	7
2. STANDARDANSLUTNINGAR	7
3. LÄNGDUTVIDGNING - EXPANSION	8
4. MARKINSTALLATION	8
5. INGJUTNA LEDNINGAR	9

6. GENOMFÖRING	9
7. KLAMRING	10
8. UNDVIKA KONDENS	10
9. LJUDREDUKTION I AVLOPPSSYSTEM	11
10. INSTALLATION AV MUFF	12
UTFORMNING AV RÖR OCH RÖRDELAR	14
TEKNISKA EGENSKAPER	15
TILLÄMPNINGSOMRÅDEN	16
AKUSTISK PRESTANDA	18
BRANDSÄKERHET	22
ÖVERSIKT PRODUKTER	24

PRODUKTINFORMATION

Master3Plus är ett mineralförstärkt inomhusavloppssystem med ljuddämpande egenskaper och har testats enligt EN 1451. Rör och rördelar är märkta med BD (byggnad och markförläggning). Master3Plus är godkänt för installationer i och utanför byggnader fram till kommunalt ledningsnät. Rör och rördelar levereras med muff och monterad tätningsring. Installationen ska utföras enligt Branschregler Säker Vatteninstallation 2021:1.



ANVÄNDNINGSMOMRÅDEN

Master3Plus inomhusavloppssystem är framtaget för att i första hand användas i byggnader som har höga krav på låga ljud, till exempel sjukhus, flerfamiljshus och kontorsbyggnader.

ANVÄND INTE MASTER3PLUS FÖR:

- Installation utomhus (t.ex. stuprör för regnvatten utomhus)
- Transport av avloppsvatten som innehåller bensin eller bensen
- Omgivande temperaturer över 100 °C
- Avloppsledningar i kemikaliefabriker



KOMPATIBILITET

Måtten på PIPELIFE Master3Plus-rör och rördelar uppfyller kraven i EN 1451-1 och kan kombineras med andra produkter som uppfyller denna standard, till exempel Nordic och Stilla.



TRANSPORT OCH HANTERING

För att undvika att rören deformeras och skadas under transport:

Vid leverans av rör till arbetsplats utförs mottagningskontroll enligt AA VVS-09.

- Lastning och lossning måste utföras med lämplig försiktighet. Kasta eller dra inte rören och rördelarna.
- Muffarna måste placeras förskjutet.
- Rör som skjuter ut utanför lastområdet måste stödjas för att undvika böjande belastning.

INSTALLATIONS- INSTRUKTIONER

1.

KAPA RÖREN I RÄTT LÄNGD

1. Markera kapytorna och använd om möjligt en såglåda eller sågmätare så att kapningen görs vinkelrätt.



2. Använd rörskårare, fasningsmaskin, vinkelslip eller fintandad såg för att kapa Master3Plus-rör.
3. Ta bort grader från de kapade kanterna inifrån och ut med en vass kniv eller ett avgradningsverktyg



4. Fasa av kanterna i en vinkel på ca 15°. Om du inte använder ett avfasningsverktyg kan du använda en lämplig slipmaskin, skrapa eller fil. Korrekta avfasningslängder finns i tabellen nedan.

DN/OD	50	75	110	160
b(MM)	4	4.5	6	9

STANDARDANSLUTNINGAR

Master3Plus-rör och rördelar levereras med muff och fabriksmonterad tätningsring.

1. Gör rent muff och spetsända.
2. Normalt monteras inomhusavlopp med flödesriktning in i muff men i praktiken saknar det betydelse om man monterar på motsatt sätt.
3. Stryk på ett tunt lager smörjmedel på spetsända och tätningsring.
Vi rekommenderar Pipelifes smörjmedel (RSK-nr: 311 54 66 - silikonbaserad tub 400 gram alt. 311 51 73 - silikonbaserad tub 50 ml) då vissa smörjmedel kan orsaka nedsatt funktion och i värsta fall läckage.
4. Vrid röret lätt samtidigt som röret skjuts in i muffen. Dra tillbaka spetsändan så att muffen får erforderligt expansionsutrymme.
5. **Fogning till andra plastsystem.** Master3Plus kan kombineras med andra system testade och godkända enligt EN 1401. Master3Plus är kompatibla med Pipelifes rörsystem Stilla och Nordic. Vid gränssnittet mellan inomhusavlopp och markavlopp kan även fogning ske mot rörsystem godkända enligt EN 1852 och EN 1401. Vi avråder från att blanda fabrikat i samma installation.
6. **Fogning till gjutjärn.** Anslutning mellan Master3Plus och gjutjärnsrör kan göras med Jet-koppling (stödhylsa erfordras ej), alternativt med Ferncokoppling.
7. **Pluggning av avlopp.** För pluggning av avlopp (t ex grenrör för framtida anslutning) montera propp i muffen. Se till att proppen inte kan skjutas ut vid eventuellt stopp i ledningen.
8. **Spillvattenledningar fall.** En spillvattenledning ska förläggas med fall i hela dess längd. I ett bjälklag begränsar bjälklagets tjocklek spillvattenledningens längd. Ledning i byggnad läggs normalt med fall 10-17‰.

Man bör inte gå under följande lutning

Rördimension:	Minsta lutning:
110	10‰ (10 mm/m)
50-75	17‰ (17 mm/m)

Spillvattenledningar ska monteras med hänsyn till de rörelser som kan förväntas under byggtiden och under drift. Fästanordningar för ledningar ska vara monterade och placerade enligt leverantörens monteringsanvisning. En fästanordning ska placeras högst 200 mm från golvbrunn. På ledningar som ska gjutas in placeras fästanordningar enligt leverantörens monteringsanvisning alternativt vid samtliga grenrör, muffar, böjar, avsättningar och på raksträckor i tillräcklig omfattning för att förhindra att ledningens läge ändras.

Spillvattenledningar under pålad platta ska ha fästanordningar som är utformade så att ledningen inte ändrar läge om rörelser i marken uppstår.

9. Riktningssändringar

- a. Stående samlingsledning (S) ansluts till liggande samlingsledning (L) med grenrör, vinkel $\alpha \leq 45^\circ$.

Bild 1

- b. Stående samlingsledning (S) som övergår i liggande samlingsledning (L), ansluts med två böjar med vardera vinkeln högst $\alpha \leq 45^\circ$ eller med särskild utformad rördel.

Bild 2

- c. Stående anslutningsledning (S) som övergår till liggande anslutningsledning (L), kan utföras med vinkel $\alpha \leq 90^\circ$.

Bild 3.

- d. Liggande samlingsledning som övergår till stående samlingsledning ansluts med två böjar med vardera vinkel högst $\leq 45^\circ$ eller med en långböj som är max 90° .

- e. Liggande ledning (L) ska anslutas till stående ledning (S) med grenrör med vinkel $\alpha \leq 90^\circ$.

Bild 4

- f. Liggande ledning (L) ska anslutas till liggande ledning med grenrör med vinkel $\alpha \leq 45^\circ$.

Bild 5

- g. Riktningssändring på liggande ledning (L) ska utföras med en eller flera böjar med största vinkel $\alpha \leq 45^\circ$.

Bild 6

- h. Spillvattenledning från WC-stol ska anslutas till liggande samlingsledning (L) med grenrör $\alpha \leq 45^\circ$.

Bild 7



10. Dimensionsförminskning
i spillvattenledning innan
anslutning av WC-stol utförs
enligt illustrationen.



3.

LÄNGDUTVIDGNING - EXPANSION

Termisk expansion måste beaktas för rörledning som är mer än 10 meter långa och inte har några riktningsändringar.

Linjär expansion behöver inte beaktas i småhus, flerbostadshus och bostadshus med installationstemperaturer på mer än 15 °C och rörledningslängder på mindre än 10 meter.

Koefficient för linjär expansion: 0,09 mm/ m K

4.

MARKINSTALLATION

Enskilda anslutningsrör och gruppanslutningsrör installeras vanligtvis i golvet.

Minsta lutning anges i gällande lokala normer (se nationella byggnormer AMA VVS & Kyla 22).

Se till att rören är ordentligt fastsatta så att de är frikopplade från strukturburet buller (t.ex. med isoleringsmaterial och utan kvarvarande tegelstenar som bas).

Ljudisolera utsatta delar av röret med lämpligt material innan du gjuter golvmassan.

5.

INGJUTNA LEDNINGAR

Generellt rekommenderar Pipelife Sverige att rör S14 och rördelar av S14/ S16 (enligt standard SS-EN 1451-1) används vid ingjutning. Rören bör inte överstiga 3m längd (utan muff). Tänk på att klamra rör och rördelar noga så att de inte deformeras eller rubbas i sitt läge under gjutningen. Under gjutningen bör muff och spetsända skyddas så att inte betong rinner in i skarven mellan rör och muff. Plugga alla öppna rör under gjutningen så inte vatten eller betong kan rinna in. Se tabell för rekommenderade avstånd för klamring.

Dimension (mm)	Horisontal ledning (m)	Vertikal ledning (m)
50	0,5	1,0
75	1,0	1,5
110	1,0	2,0
160	1,0	2,0

6.

GENOMFÖRINGAR

Tänk på att alltid fixera rör och rördelar i tak eller golv. Avsättningar i våtutrymme görs enligt anvisningar och förses med lock. Röret ska vara fixerat vid rör genomföringen så att rörelse inte kan uppstå mellan rör och golv när tätskiktet monteras.

Stosar. Anslutningsstosar monteras så att ett uppvik av min 15 mm av plastmatta eller tätskikt kan erhållas.

Infästning i golv. Monteringsytan ska vara fri från golvvärme och tillåta ett borr och skruv djup på 60 mm. Rör och elledning kan förläggas under monteringsytan under förutsättning att förläggingsdjupet är större än 60 mm.

Håltagning för rör genomföring. Hål för rör genomföring i golv- eller väggskiva eller motsvarande ska vara utfört med högst 2 mm mellanrum mellan skiva och rör eller annan genomföringsdetalj.

7.

KLAMRING

Val av rörklammer är av stor betydelse för att minimera ljudspridning (vibrationer).

Fixpunktklamring görs för att fästa röret till byggnaden och för att skapa en fast punkt med syfte att uppta expansion. Glidklammer ska styra röret så att längdutvidgningen upptas i muffen. Klamring utförs i sådan omfattning att systemet aldrig kan glida isär, så att läckor kan uppstå vid exempelvis okontrollerade rörelser i systemet, eller vid stopp nedströms.

Det maximala avståndet mellan klamrarna för horisontella rörledningar är generellt 13 gånger ytterdiametern.

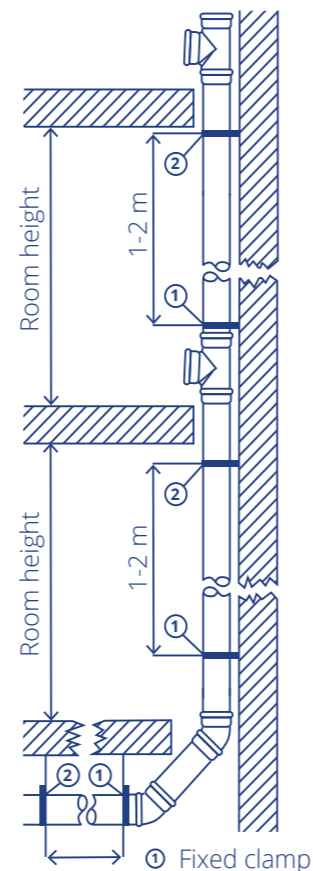
Dimension (DN/OD)	Klamringsavstånd (mm)	
	horisontal	vertikal
50	650	1500
75	900	2000
110	1450	2000
160	2100	2000

Observera:

Dessa är ungefärliga värden. Följ alltid instruktionerna från respektive tillverkare av klammer.

Generellt rekommenderar vi att endast gummiklädda klammer används. För bäst ljuddämpande effekt, rekommenderar vi att Pipelifes gummiklädda klammer används.

Vid infästning av vertikalt rör ska två rörklamrar installeras på varje våning.



8.

UNDVIKA KONDENS

Inuti byggnader måste risken för kondens beaktas på avloppsledningar när temperaturen faller under daggpunkten.

För att undvika kondens måste därför rör förses med lämplig isolering som är vatten-, ång- och diffusionstät.

I allmänhet är isoleringstjocklekar på 20–30 mm tillräckliga.

9.

LJUDREDUKTION I AVLOPPSSYSTEM

Ljudegenskaper. Master3Plus är testat och typgodkänt med avseende på ljud. Vid höga flöden kan det ändå vara motiverat att ljudisolera utsatta punkter för att uppnå optimal komfort.

Master3Plus används med fördel vid installation där kraven på ljuddämpning är stora, t ex i stammar eller vid större riktningsförändringar av flödet. Genom att använda svängda grenrör och böjar med lång radie minskas turbulens i ledningen, vilket skapar ett lugnare flöde och ljudnivån reduceras avsevärt. Genom att använda klammer av stål med ljuddämpande isoleringsgummi hindras störande ljudöverföring till byggstommen. Val av klammer och sättet att klamma påverkar också det slutgiltiga resultatet.



INSTALLATION AV MUFF

Master3Plus-muff kan användas på två sätt:

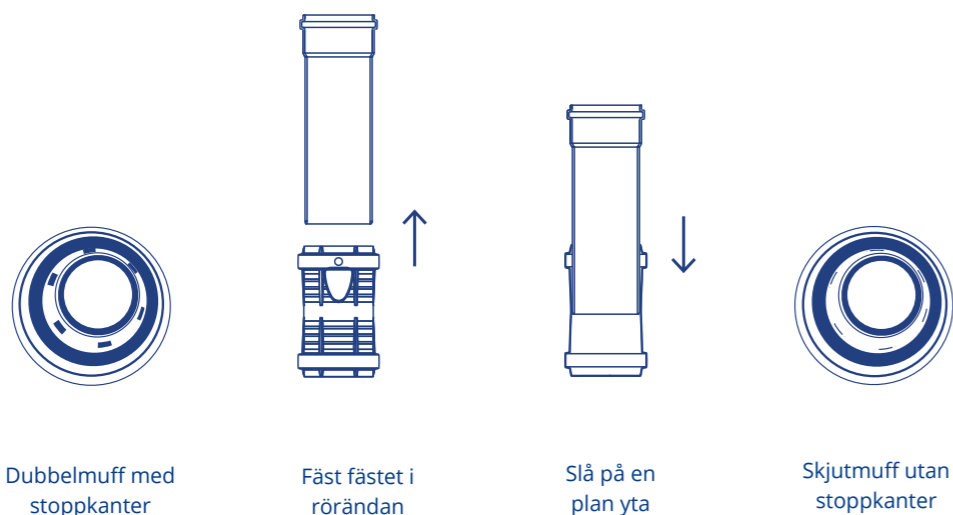
1. DUBBELMUFF

Muffen har fasta stoppkanter som standard som begränsar insticksdjupet, som en traditionell dubbelmuff.

2. SKJUTMUFF

För att använda muffen som skjutmuff, gör följande:

- Montera ur båda tätningsringarna.
- Montera på muffen på den ej fasade ändan på ett rör.
- Ta tag i rörändan där muffen sitter och slå muffen vinkelrätt mot en plan yta. Detta kommer att bryta av stoppkanterna så att muffen kan skjutas över röret.
- Sätt tillbaka tätningsringarna innan du monterar muffen.



Dubbelmuff med stoppkanter

Fäst fästet i rörändan

Slå på en plan yta

Skjutmuff utan stoppkanter

Fogning till gjutjärn. Anslutning mellan Master3Plus och gjutjärnsrör kan utföras med Jet-koppling (stödhylsa erfordras ej), alternativt med Ferncokoppling.

Pluggning av avlopp För pluggning av avlopp (t ex grenrör för framtida anslutning) används propp som monteras i muff. Se till att proppen inte kan skjutas ut vid eventuellt stopp i ledningen.

DESIGN OCH SPECIFIKATIONER



UTFORMNING AV RÖR OCH RÖRDELAR

PIPELIFE Master3Plus ljuddämpade avlopps- och avfallrörssystem består av tre noggrant matchade lager som är konstruerade för att uppnå specifika egenskaper.

RÖRDESIGN

SLÄTT INRE LAGER

Tillverkat av polypropen sampolymer (PP-CO)

SOLITT MELLANLAGER

Tillverkat av mineralförstärkt polypropen (PP-MV)

SLAGTÅLIGT YTTRE LAGER

Tillverkat av polypropen sampolymer (PP-CO)



UTFORMNING AV BESLAG



ENKEL- OCH ALLMUFFADE RÖRDELAR

Euro socket-muff, fabriksmonterad tätningsring. Tillverkad av mineralförstärkt polypropen (PP-MV).



OPTIMERAD DESIGN

Minskad turbulens, högre flödes hastighet.



ÖKAD DENSITET OCH VÄGGTJOCKLEK

Överlägsen ljudisolering.

TEKNISKA EGENSKAPER

TILLÄMPNINGSKLASS

Testad och godkänd för avlopps- och avfallsvatten för tillämpningsområdeskod "BD" i enlighet med EN 1451-1; med diameter ≥ 75 mm tillåtna även för installation i mark fram till kommunal anslutning.

MATERIAL

Rör: PP-CO/PP-MV/PP-CO

Rördel: PP-CO-MV, S16 testad enligt EN 1451-1

Tättningsring: EPDM

Alla produkter är fria från halogener, kadmium och tungmetaller

TEMPERATURBESTÄNDIGHET

Långvarig temperaturbelastning max 95 °C (temperaturförändringstest enligt EN 1451-1)

Kontinuerlig belastning 60 °C

INSTALLATION VID LÅGA TEMPERATURER

Slagtålighet testad enligt EN 1451 vid -10 °C ❄️

KEMISK BESTÄNDIGHET

Beständigt mot syror och alkalier från pH 2 till pH 12.

FABRIKSSTANDARD

Rör och rördelar testade enligt EN 1451-1

DIAMETEROMRÅDE

50 - 160 mm

RÖRLÄNGDER

DN/OD 50 - 75 - 160mm: 0,5, 3m

DN/OD 50, 75= 0,5m, 3m 110= 0,5m, 2m, 3m 160= 3m

UV-BESTÄNDIGHET

Hög UV-beständighet - utomhusförvaring upp till 2 år vid korrekt förvaring

STYVHET

Minsta rörstyvhetsklass SN4 (≥ 4.0 kN/m²) S16-rördelar

FÄRG

Yttre lager RAL9011 grafit svart

Inre lager RAL9003 signalvit

Designation	Enhet	Värde	Standard
Genomsnittlig densitet	kg/dm ³	1.2	EN ISO 1183
Elasticitetsmodul	MPa	> 2400 - 3100	ISO 178
Linjär expansion	mm / (m.K)	0.09	
Vakuumtäthet	bar	-0.8	SKZ test rapport no. 225137

TILLÄMPNINGSSOMRÅDEN

STANDARDTILLÄMPNINGSSOMRÅDEN

Master3Plus avlopps- och avfallsrörssystem används huvudsakligen som varmvattenbeständiga dräneringsrör för svart-, grå- och regnvatten från hushåll och industri. I byggnader kan Master3Plus användas som:

- Enskilda anslutningsrör och gruppanslutningsrör
- Uppsamlingsledningar
- Förbigångsledningar
- Ventilationsledningar

SÄRSKILDA TILLÄMPNINGAR

När det finns krav på oljebeständighet ska EPDM-tätningsskivan bytas ut mot en NBR-tätningsskiva.

- Ventilationssystem för kommersiella byggnader och bostadshus
- Centraldammsugarsystem
- Transport av kemiskt aggressivt avloppsvatten från pH 2 till pH 12.

KOMPATIBILITET

Måtten på PIPELIFE Master3Plus-rör och rördelar uppfyller kraven i EN 1451-1 och kan kombineras med andra produkter som uppfyller denna standard.

ANVÄND INTE MASTER3PLUS FÖR

- Externa tillämpningar (t.ex. stuprör för regnvatten utomhus)
- Transport av avloppsvatten som innehåller bensin eller bensen
- Omgivande temperaturer över 100 °C
- Avloppsledningar i kemifabriker



AKUSTISK PRESTANDA

LJUDISOLERING

Kraven på ljudisolering regleras via olika lokala normer som kan variera från marknad till marknad. Vi följer Boverkets byggregler - föreskrifter och allmänna råd.

Standarder och föreskrifter bör beaktas redan under planeringsstadiet.

Som ett exempel: Väggar med sanitära installationer ska inte ansluta till sovrum.

I allmänhet får avloppsrör inte installeras i rum som ska skyddas mot buller och måste separeras

från fasta väggar med strukturburen ljudisolering.

Vid fästning av dräneringsrör utan strukturburen ljudisolering bör väggens massa per ytenhet vara minst 350 kg/m².

Husinstallationer ska ordnas och utformas så att bullernivåerna från driften av dessa installationer från andra enheter som används inte överstiger det värde som anges i tabellen.

Systemets bullernivå kan vara 5 dB(A) högre i angränsande rum.

	Minimikrav	Ökad ljudisolering
Typ av ljud	$L_{AF, max, nT}$ in dB(A)	$L_{AF, max, nT}$ in dB(A)
Kortvarigt, fluktuerande ljud (t.ex. WC-spolning)	≤ 30	≤ 25

Tabell 1: Exempel på ljudisoleringskrav enligt ÖNORM B 8115-2.

Den tekniska utrustningen i byggnader som utslutande är avsedda för respektive enhet som används är undantagen från detta krav.

Ökad ljudisolering under drift av teknisk utrustning i byggnader anges om den tillåtna A-viktade systembullernivån sänks med minst 5 dB(A), vilket motsvarar 25 dB(A). Detta upprätthålls också inom enheten som används.

Ökad ljudisolering i en byggnad måste specificeras av kunden innan planeringsarbetet påbörjas och registreras i anbudsinfördran.

Jämfört med lägenheter i andra länder skiljer den tyska VDI-riktlinjen 4100: 2012 mellan tre ljudisoleringsnivåer. Högre krav är markerade med ljudisoleringsnivåerna SSt EB.

VDI 4100 rekommenderar följande ljudisoleringsvärden i db(A) [$L_{AF, max, nT}$] för teknisk utrustning (inklusive både vattenförsörjnings- och avloppsinstallationer).

Typ av byggnad	SSt I	SSt II	SSt III	SSt EB I	SSt EB II
Flerfamiljshus	≤ 30	≤ 27	≤ 24	≤ 35	≤ 30
Enfamiljs radhus	≤ 30	≤ 25	≤ 22	≤ 35	≤ 30

Table 2: Rekommenderade ljudisoleringsvärden enligt VDI 4100

Enligt DIN 4109-1:2018 bör inte högsta ljudnivån överstiga värdena i följande tabell.

	Vardagsrum och sovrum	Klassrum och arbetsrum
Typ av ljud	$L_{AF, max, n}$ in dB(A)	$L_{AF, max, n}$ in dB(A)
Kortvarigt, fluktuerande ljud (t.ex. WC-spolning)	≤ 30	≤ 25

Table 3: Maximala ljudnivåer enligt din 4109-1

LJUDMÄTNING

Pipelife har låtit Master 3plus genomgå omfattande ljudtester enligt DIN EN 14366:2005 med fyra olika klamringar i enlighet med DIN 4109 och VDI 4100 vid Fraunhofer-institutet i Stuttgart.

Följande klamringar har använts för testning:

- Pipelife-dubbelklamring, ljudabsorberande dubbel plastklamring med gummiinsats
- Pipelife-enkelklamring, ljudabsorberande enkel plastklamring med gummiinsats
- Bismat 1000, dubbel stålklamring med gummiinsats
- Bismat 2000, standardstålklamring med gummiinsats

Installationsljudnivån för Master3Plus-installation med en akustisk bottenböj i "bakre källaren" uppmätt vid Fraunhofer Institute.

BISMAT 1000 KLAMRING | PIPELIFE DUBBELKLAMRING

Flödes hastighet l/s	0.5		1.0		2.0		4.0	
	Pipelife	Bismat	Pipelife	Bismat	Pipelife	Bismat	Pipelife	Bismat
Strukturburet ljud enligt DIN EN 14366, $L_{sc,A}$ [db(A)]	<10	<10	<10	<10	<10	<10	<10	<10
Installationsljudnivå enligt DIN 4109, $L_{AFeg,n}$ [db(A)]	<10	<10	<10	<10	<10	<10	12.1	12.6
Installationsljudnivå enligt VDI 4100, $L_{AFeg,nT}$ [db(A)]	<10	<10	<10	<10	<10	<10	<10	<10

BISMAT 2000 KLAMRING | PIPELIFE DUBBELKLAMRING

Flödes hastighet l/s	0.5		1.0		2.0		4.0	
	Pipelife	Bismat	Pipelife	Bismat	Pipelife	Bismat	Pipelife	Bismat
Strukturburet ljud enligt DIN EN 14366, $L_{sc,A}$ [db(A)]	<10	<10	<10	11.6	10.6	13.4	14.8	18.0
Installationsljudnivå enligt DIN 4109, $L_{AFeg,n}$ [db(A)]	<10	11.4	12	13.8	15.0	16.2	19.2	20.8
Installationsljudnivå enligt VDI 4100, $L_{AFeg,nT}$ [db(A)]	<10	<10	<10	10.3	11.5	12.7	15.7	17.2

Tabell 4: Mätresultat för Master3Plus vid Fraunhofer Institute, Stuttgart, Tyskland.

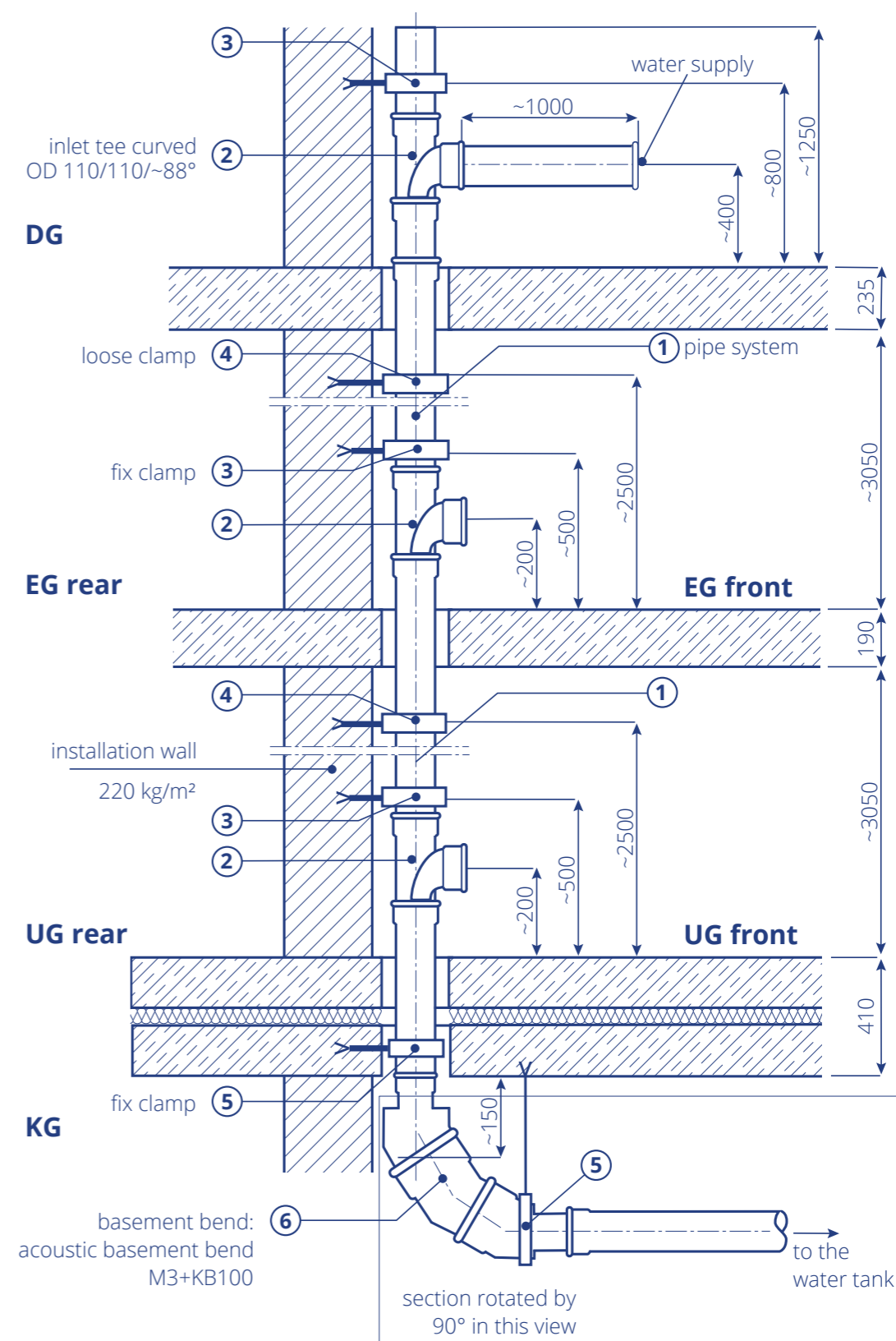


Figure 1: Installationsschema över ljudmätningar för Master3Plus-systemet vid Fraunhofer-institutet i Stuttgart (ej skalenligt, mått i mm).

BRANDSÄKERHET

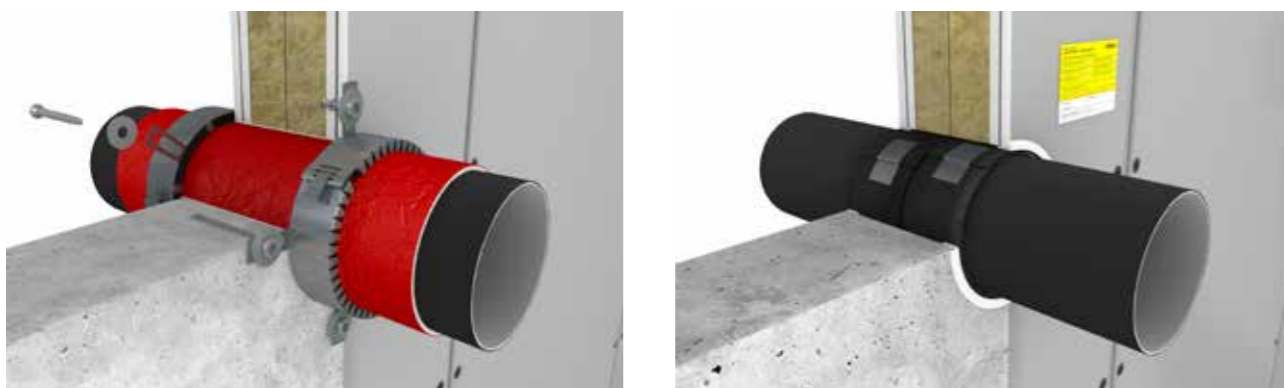
MONTERING AV BRANDTÄTNINGAR

Brandtätningar monteras alltid på undersidan av en våningsavskiljning. Brandtätning på liggande ledning ska alltid monteras på båda sidor om vägg. Tänk på att brandtätningarna ska fästas in för att undvika att de faller ner vid en eventuell brand.

Vid betongbjälklag >200 mm och med krav EI60 för byggnadsdelen, kan genomföringar DN75 eller mindre monteras utan brandtätning. Detta förutsatt att genomföringen har ett vattenlås eller annan utformning som förhindrar skorstensverkan.

Övriga genomföringar brandtätas med typgodkända brandtätningar.

BRANDMANSCHETT OCH BRANDTEJP



Brandmanschetter och brandtejp måste installeras på båda sidor av ett Master3Plus-rör som leder genom en brandcell.

Observera: För varje metod och produkt som används måste konstruktion, planering och applicering av brandmanschetter och brandtejp överensstämma med respektive tillverkarens specifikationer och riktlinjer.



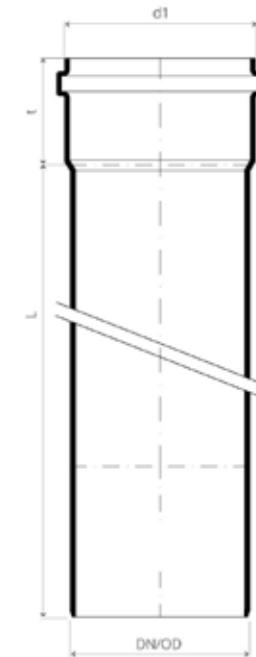
VI GÖR DET MÖJLIGT ATT GÖRA ETT HÅLLBART VAL

Hållbara rörsystem från Pipelife är ett stort steg i en lång rad bidrag för att göra rörinfrastrukturen mer hållbar. Vi har miljövarudeklarationer, certifikat och godkännanden för våra produkter som du hittar på vår hemsida. Vi finns med i ett antal miljöbedömningssystem. Vi är bl.a godkända eller accepterade i Nordic Polymark, Basta, SundaHus och Byggvarubedömningen.

ÖVERSIKT PRODUKTER



MASTER3PLUS RÖR



DN/OD	50	75	110	160
s1	2.0	2.1	3.0	4.4
d1	64.2	89.4	127.8	183.9
t	52	56	62	77

L (mm)	Vikt (kg/st.)			
500	0.19	0.33	0.72	1.63
2000	0.68	1.21	2.57	5.63
3000	1.05	1.89	4.02	8.88

Dimensioner	L	RSK-nr
50x1,8mm	500mm	253 10 03
75x2,6mm	500mm	253 10 04
110x3,4mm	500mm	253 10 05
50x1,8mm	3m	274 90 27
75x2,6mm	3m	274 90 28
110x3,8mm	2m	274 90 29
110x3,8mm	3m	274 90 30
160x5,5mm	3m	274 90 31

MASTER3PLUS BÖJAR

$\alpha = 15^\circ$



DN/OD	DN	D	DMAX	L1	L2	L	Z1	Z2	KG/ST	RSK-NUMMER
50	50	51	63.3	47	51.15	60	6	10	0.05	283 17 67
75	70	76.1	89.1	53	54.75	68	8	12	0.10	283 17 57
110	100	111.3	127	59	60.55	76	10	15	0.24	283 17 62
160	150	161.5	183.4	74	75.5	95	14	21	0.65	283 17 71

$\alpha = 87.5^\circ$ AM



DN/OD	DN	D	D1	D2	DMAX	L2	L3	L	Z1	Z2	KG/ST	RSK-NUMMER
75	70	76.1	76.1	89.1	89.1	54.75	54.75	101	41	45	0.15	283 17 61
110	100	111.3	111.3	127	127	60.55	60.55	124	58	63	0.37	283 17 66

$\alpha = 30^\circ$



DN/OD	DN	D	DMAX	L1	L2	L	Z1	Z2	KG/ST	RSK-NUMMER
50	50	51	63.3	47	51.15	64	10	13	0.05	283 17 68
75	70	76.1	89.1	53	54.75	74	14	18	0.11	283 17 58
110	100	111.3	127	59	60.55	84	18	23	0.27	283 17 63
160	150	161.5	183.4	74	75.5	106	25	32	0.72	283 17 72

MASTER3PLUS GRENÖR

$\alpha = 45^\circ$



DN/OD	DN	D	D1	D2	DMAX	L1	L2	L3	L	Z1	Z2	Z3	KG/ST	RSK-NUMMER
50/50	50	51	51	63.3	63.3	108	51.15	51.15	128	13	61	61	0.10	283 17 85
75/50	70	76.1	51	63.3	89.1	129	54.75	51.15	135	-1	75	79	0.19	283 17 75
75/75	70	76.1	76.1	89.1	89.1	144	54.75	54.75	170	19	91	91	0.23	283 17 76
110/50	100	111.3	51	63.3	127	151	60.55	51.15	142	-16	92	103	0.35	283 17 79
110/75	100	111.3	76.1	89.1	127	167	60.55	54.75	175	1	108	118	0.43	283 17 80
110/110	100	111.3	111.3	127	127	192	60.55	60.55	225	26	133	133	0.59	283 17 81
160/110	150	161.5	111.3	127	183.4	232	75.5	60.55	240	1	158	168	1.15	283 17 87
160/160	150	161.5	161.5	183.4	183.4	266	75.5	75.5	310	37	192	192	1.70	283 17 88

$\alpha = 45^\circ$



DN/OD	DN	D	DMAX	L1	L2	L	Z1	Z2	KG/ST	RSK-NUMMER
50	50	51	63.3	47	51.15	67	13	17	0.06	283 17 69
75	70	76.1	89.1	53	54.75	79	19	23	0.12	283 17 59
110	100	111.3	127	59	60.55	92	26	31	0.29	283 17 64
160	150	161.5	183.4	69	75.5	114	38	45	0.80	283 17 73

$\alpha = 87.5^\circ$



DN/OD	DN	D	D1	D2	DMAX	L1	L2	L3	L	Z1	Z2	Z3	KG/ST	RSK-NUMMER
50/50	50	51	51	63.3	63.3	77	51.15	51.15	112	28	30	30	0.09	283 17 86
75/50	70	76.1	51	63.3	89.1	86	54.75	51.15	121	28	32	43	0.16	283 17 77
75/75	70	76.1	76.1	89.1	89.1	99	54.75	54.75	147	41	46	46	0.21	283 17 78
110/50	100	111.3	51	63.3	127	94	60.55	51.15	128	27	35	60	0.32	283 17 82
110/75	100	111.3	76.1	89.1	127	105	60.55	54.75	151	39	46	62	0.38	283 17 83
110/110	100	111.3	111.3	127	127	119	60.55	60.55	207	81	60	79	0.54	283 17 84

$\alpha = 87.5^\circ$



DN/OD	DN	D	DMAX	L1	L2	L	Z1	Z2	KG/ST	RSK-NUMMER
50	50	51	63.3	47	51.15	81	27	30	0.06	283 17 70
75	70	76.1	89.1	53	54.75	101	41	45	0.14	283 17 60
110	100	111.3	127	59	60.55	124	58	63	0.36	283 17 65
160	150	161.5	183.4	74	75.5	162	81	88	0.97	283 17 74

Hörngrenrör



DN/OD	DN	D	D1	D2	DMAX	L1	L2	L3	L	Z1	Z2	Z3	KG/ST	RSK-NUMMER
110/110	100	111.3	111.3	127	127	61	60.55	60.55	191	59	64	64	0.63	283 17 56

MASTER3PLUS FÖRMINSKNINGAR



DN/OD	DN	D	D1	D2	DMAX	L1	L2	L	Z1	KG/ST	RSK-NUMMER
75/50	70	76.1	51	63.3	89.1	54	54.75	81	20	0.08	283 17 99
110/50	100	111.3	51	63.3	127	59	60.55	109	43	0.17	283 17 98
110/75	100	111.3	76.1	89.1	127	59	60.55	93	27	0.19	283 17 94
160/110	150	161.5	111.3	127	183.4	74	75.5	120	39	0.47	283 17 97

MASTER3PLUS DUBBELMUFF



DN/OD	DN	D	DMAX	L	KG/ST	RSK-NUMMER
50	50	51	63.3	103	0.05	283 17 95
75	70	76.1	89.1	116	0.10	283 17 92
110	100	111.3	127	129	0.23	283 17 93
160	150	161.5	183.4	159	0.60	283 17 96

MASTER3PLUS RENSÖR MED LOCK



DN/OD	DN	D	DMAX	L1	L2	L	Z1	Z2	KG/ST	RSK-NUMMER
75	70	76.1	89.1	53	54.75	142	82	42	0.16	283 17 89
110	100	111.3	127	59	60.55	194	128	66	0.41	283 17 90
160	150	161.5	183.4	74	75.5	253	172	92	1.08	283 17 91

MASTER | 3PLUS

LYSSNA OCH UPPLEV SKILLADEN



SKAPA VÄRDE

KVALITET OCH TILLFÖRLITLIGHET

Genom hela processen skapas ett hållbart värde för investerare, husägare och boende genom att noggrant välja byggmaterial som är pålitliga, bestående och som kräver så lite underhåll som möjligt.

Som tillverkare gör vi precis samma sak för dig. Alla produkter du får från oss är tillverkade av material av hög kvalitet, med toppmodern design och produktionsteknik för att hålla över tid, med ett minimalt underhåll.

+ EPD

+ HÖG RING- OCH AXIAL STYVHET

+ EAN-KODADE

+ MINIMALT UNDERHÅLL



UTVALDA RÅVAROR

Våra Master3Plus inomhusavlopp är tillverkade av mineralförstärkt polypropensampolymerer. De är utformade för att klara de utmaningar som uppstår i dagens bostads-, kommersiella och industriella byggprojekt

EGENSKAPER I KORTHET

Material:

Rör: PP-CO/PP-MV/PP-CO;
Rördelar: PP-CO-MV;
Packning: EPDM

Fabriksstandarder:

Rör och rördelar testade enligt EN 1451

Diameter:

50, 75, 110, 160 cm

Längder:

DN/OD
50, 75 = 0,5 m, 3 m
110 = 0,5 m, 2 m, 3 m
160 = 3 m

Brandklassning:

B2 enligt DIN 4102

Temperaturbeständighet:

Kontinuerlig belastning 60 °C, max. 95 °C

Kemisk resistens:

Syror och alkalier från pH 2 till pH 12

TILLÄMPNINGSSOMRÅDEN

- + Avloppsrörssystem för hushåll och industri
- + Markinstallation som ansluter till vägavloppssystem (≥ 75 DN/OD)
- + Ventilationssystem
- + Centraldammsugarsystem





Innehållet och informationen i denna broschyr är endast avsedda för allmänna marknadsföringsändamål och ska inte betraktas av någon part som fullständig eller korrekt. I synnerhet kan denna broschyr inte ersätta korrekt expertrådgivning om produkternas egenskaper, användning, lämplighet för alla avsedda ändamål eller korrekt bearbetningsmetod. Alla bidrag och illustrationer i denna broschyr är upphovsrättsligt skyddade. Om inget annat uttryckligen anges är det inte tillåtet att återge innehållet. Användningen av fotokopior från denna broschyr är endast till för privat och icke-kommersiellt bruk. All duplicering eller distribution för professionella ändamål är strängt förbjudet. Ansvarsfriskrivning: PIPELIFE har tagit fram denna broschyr efter bästa tillgängliga kunskaper. Pipelife åtar sig inget ansvar för skador som någon person lidit eller ådragit sig till följd av eller i samband med användning av innehållet i eller informationen i denna broschyr. Denna begränsning gäller för alla förluster eller skador av något slag, inklusive, men inte begränsat till direkta eller indirekta skador, följd- eller straffskador, ökade utgifter eller utebliven vinst eller affärsverksamhet.